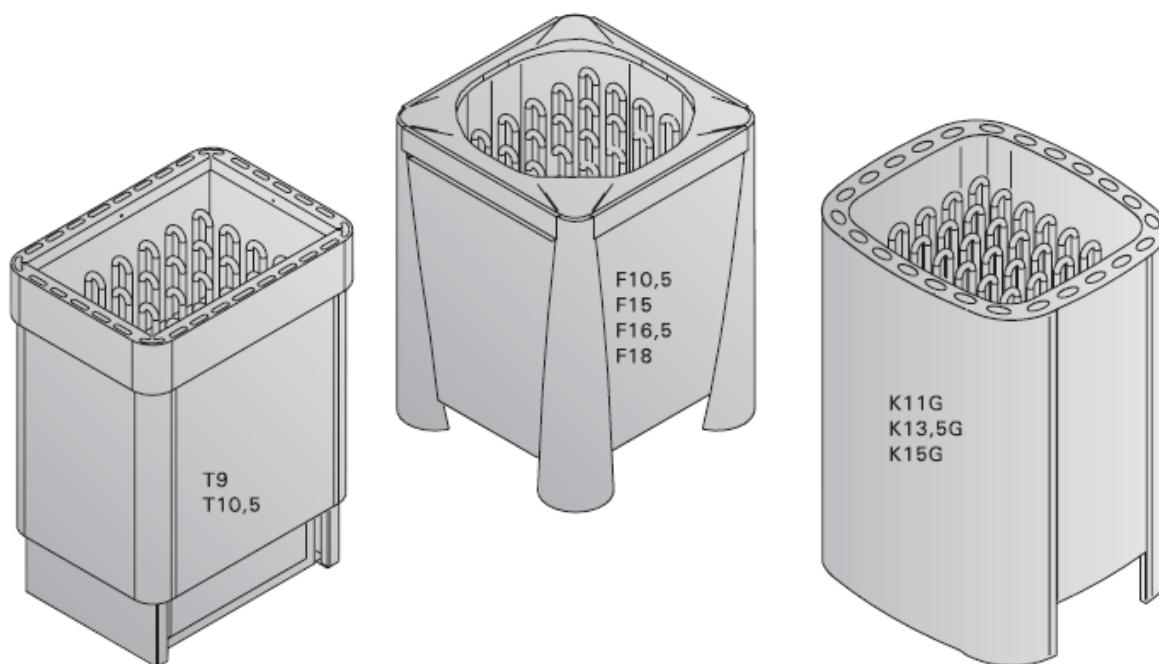


**K11G, K13,5G, K15G
T9 T10,5
F10,5 F15 F16,5 F18**

HU Elektromos szaunakályha beépítési és használati útmutató



20080318

TARTALOM

1. HASZNÁLATI ÚTMUTATÓ	4
1.1. A szaunakövek felrakása.....	4
1.2. A sauna fűtése	4
1.3. A kályha vezérlőegysége.....	5
1.4. Víz felöntése a felhevült kövekre.....	5
1.4.1. A szaunavíz	6
1.4.2. A szaunakabin hőmérséklete és páratartalma	6
1.5. Szaunázási útmutató.....	6
1.6. Figyelmeztetések	7
1.7. Hibaelhárítás	7
2. SZAUNAKABIN.....	7
2.1. A szaunakabin szigetelő- és falanyagai	7
2.1.1. A szaunafalak elfeketedése	8
2.2. A szaunakabin padlója	8
2.3. A kályha teljesítménye	8
2.4. A szaunakabin szellőzése	9
2.5. A szaunakabin higiéniai körülményei	9
3. BEÉPÍTÉSI ÚTMUTATÓ.....	10
3.1. Beépítés előtt	10
3.2. A kályha padlóhoz történő rögzítése	11
3.3. Biztonsági rács	11
3.4. A vezérlőegység és az érzékelő beszerelése	11
3.5. Elektromos csatlakozások	12
3.6. Az elektromos kályha szigetelési ellenállása	12
4. PÓTALKATRÉSZEK	13

Az elektromos kályha rendeltetése:

A KG-, T- és F-kályhakat nagy szaunák szaunázáshoz megfelelő hőmérsékletre történő felmelegítésére tervezték, a kályhák más egyéb célra nem használhatók.

A családi szaunákban használt kályhákra és vezérlő berendezésekre vonatkozó garancia időszak két (2) év. A kisüzemi közösségi szaunákban alkalmazott kályhákra és vezérlő berendezésekre vonatkozó garancia időszak egy (1) év. A nagyüzemi közösségi szaunákban használt kályhákra és vezérlő berendezésekre vonatkozó garancia időszak hat (6) hónap. A szaunakályhák fűtőelemeire vonatkozó garancia időszak hat (6) hónap. A kályha használata előtt kérjük, gondosan olvassa át az alábbi használati útmutatót. A kályha használata előtt kérjük, gondosan olvassa át az alábbi használati útmutatót.

FIGYELEM!

Az alábbi beépítési és használati útmutató a szauna tulajdonosa vagy az azért felelős személy, illetve a kályha elektromos beépítéséért felelős villanyszerelő számára készült.

A beépítést követően a beépítésért felelős személy adja át ezen útmutatót a szauna tulajdonosának vagy az üzemeltetésért felelős személynek.

Gratulálunk választásához!

1. HASZNÁLATI ÚTMUTATÓ

1.1. A szaunakövek felrakása

Az elektromos kályhában használt szaunakövek átmérője 4-8 cm közötti legyen. A szaunakövek speciálisan kályhában történő használatra készült, tömör kockakövek legyenek. **Sem könnyű, azonos méretű porózus kerámia „kövek”, sem lágy fazékkövek kályhában történő használata nem tanácsos, mivel ezek hatására ez ellenállás hőmérséklete túl magasra emelkedhet, minek eredményeképpen az eltörhet.**

A kövek felrakása előtt a kőport tanácsos lemosni. A köveket a rács fölötti kőtárolóba rakja, a fűtőelemek (ellenállások) közé úgy, hogy azok tartssák egymást. A kövek ne nehezedjenek súlyukkal a fűtőelemekre.

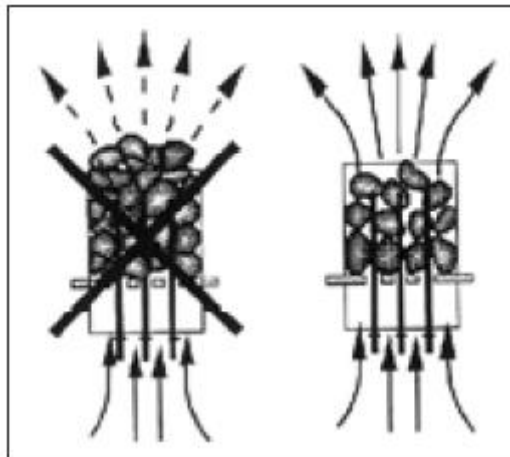
Ne rakja a köveket túl szorosan, hogy a levegő keresztül tudjon áramolni a kályhán. Tanulmányozza az 1. ábrát. Lazán illessze egymásra a köveket, ne szorítsa őket a fűtőelemek közé. Nagyon kisméretű köveket egyáltalán ne tegyen a kályhába.

A kövek teljesen fedjék be a fűtőelemeket, azonban ne halmozza őket magasan rájuk.

A szaunakövek a használat során szétesnek. A szauna gyakori használata esetén évente legalább egyszer vagy még gyakrabban rendezze át a köveket. Ezzel egyidőben távolítsa el a kályha alsó részén található kődarabokat, és a szétesett köveket cserélje újakra.

A garancia nem vonatkozik a nem a gyár által ajánlott kövek használatából eredő hibákra. A garancia nem vonatkozik a kályha szellőzésének szétesett vagy túl kisméretű kövek által történő akadályoztatása miatti hibákra sem.

A kályha kőtároló terébe vagy a kályha közelébe ne helyezzen olyan tárgyakat vagy eszközöket, amelyek módosíthatják a kályhán keresztül áramló levegő mennyiségét vagy irányát, mert ennek hatására az ellenállás hőmérséklete túl magasra emelkedik, ami meggyújthatja a falfelületeket!



1. ábra

A szaunakövek felrakása

1.2. A szauna fűtése

A kályha bekapcsolása előtt mindig győződjön meg arról, hogy a kályha fölött vagy annak közvetlen közelében nincs semmilyen tárgy. Tanulmányozza az 1.6. „Figyelmeztetések” című részt.

A kályha első működtetése során mind a kályha, mind a kövek szagot bocsátanak ki. A szag távozásához a szaunakabin hatékony szellőzése szükséges.

A kályha rendeltetése a szaunakabin és a szaunakövek szaunázáshoz szükséges hőmérsékletre történő felmelegítése. A szaunakabinnak megfelelő kályhateljesítmény esetén a megfelelően szigetelt szauna körülbelül egy óra alatt fűthető fel erre a hőmérsékletre. Tanulmányozza a 2.1. „A szaunakabin szigetelő- és falanyagai” című részt. A szaunakabin megfelelő hőmérséklete körülbelül +65 – +80 °C.

A szaunakövek általában a szaunakabinnal egyszerre érik el a szaunázáshoz megfelelő hőmérsékletet. Túl nagy kályhateljesítmény esetén a szauna levegője nagyon gyorsan felmelegszik, azonban a kövek nem melegednek fel eléggé; következésképpen a kövekre öntött víz azokon átfolyik. Másrészt, ha a kályhateljesítmény a szaunakabinhoz képest túl alacsony, a kabin lassan melegszik fel, és a szaunázó megpróbálhatja a szauna hőmérsékletét emelni úgy, hogy vizet önt a kövekre. A víz azonban csupán gyorsan lehűti a köveket és egy idő múlva a szauna nem lesz kellőképpen meleg, a kályha pedig nem lesz képes elegendő hőt biztosítani.

A szaunázás élvezetessé tételéhez a szaunakabin méretéhez illő, gondosan megválasztott kályhateljesítmény szükséges. Tanulmányozza a 2.3. „A kályha teljesítménye” című részt.

1.3. A kályha vezérlőegysége

A KG, T ÉS F kályhamodellek esetén a kályha működtetéséhez külön vezérlőegység szükséges. A vezérlőegység elhelyezése a szaunakabinon kívül, száraz helyre történjen, körülbelül 170 cm magasságban. A szaunakabinban a beállított hőmérsékletet fenntartó hőmérsékletérzékelő csatlakozzon a vezérlőegységhez. A hőmérsékletérzékelő és a túlmelegedés korlátozó a kályha fölé felszerelt érzékelődobozban helyezkedik el. Az érzékelődoboz felszerelése a kérdéses vezérlőegység modell beépítési útmutatójának megfelelően történjen.

A KG, T és F kályhamodellek vezérlése az alábbi vezérlőegységgel történhet:

- Harvia C150
- Harvia Fenix
- Harvia Griffin

Tanulmányozza a kiválasztott vezérlőegység modell használati útmutatóját.

1.4. Víz felöntése a felhevült kövekre

A szaunakabin levegője a melegítés során szárazzá válik. A szauna megfelelő páratartalom szintjének eléréséhez vizet kell locsolni a felhevült kövekre.

A szaunakabin levegőjének páratartalmát a kövekre öntött víz mennyisége szabályozza. A helyes páratartalom szint hatására a szaunázó bőre veritékezik, légzése könnyűvé válik. Egy kis felöntő kanálnyi víz kövekre öntését követően a szaunázó érzi a bőrén a páratartalom hatását. Azonban a túl magas hőmérséklet és páratartalom kellemetlen érzést okoz.

Ha hosszú időket tölt a szaunában, testhőmérséklete megemelkedik, ami veszélyes lehet.

A felöntő kanál maximális térfogata 0,2 liter. Az egy alkalommal a kövekre locsolt víz maximális mennyisége ne haladja meg a 0,2 litert, mert ha túl sok vizet önt a kövekre, annak csak egy része párolog el, a

visszamaradó rész pedig forrásban lévő víz formájában a szaunázókra fröccsenhet.

Soha ne locsoljon vizet a kövekre, ha a kályha közelében emberek tartózkodnak, mert a forró gőz megégetheti bőrüket!

1.4.1. A szaunavíz

A felhevült kövekre locsolandó víznek a tiszta háztartási víz követelményeinek kell megfelelnie.

A vízminőséget lényegesen érintő tényezők az alábbiakat foglalják magukba:

- humusztartalom (szín, íz, lerakódások); az ajánlott mennyiség 12 mg/l-nél kevesebb
- vastartalom (szín, szag, íz, lerakódások); az ajánlott mennyiség 0,2 mg/l-nél kevesebb
- keménység - a legfontosabb anyagok a mangán (Mn) és a kalcium (Ca); a mangán ajánlott mennyisége 0,05 mg/l, a kalcium ajánlott mennyisége 100 mg/l-nél kevesebb.

A meszes víz fehér, tapadós réteget hagy a kályhaköveken, illetve a kályha fémfelületein. A kövek elmeszesedése rontja a fűtési tulajdonságokat.

A vasas víz rozsdás réteget hagy a kályha felületén és a szerkezeti elemeken, valamint korróziót okoz.

Humuszos, klóros valamint tengervíz használata tilos.

Kizárólag szaunavízhez készült, speciális illatanyagok használhatók. Kövesse a csomagoláson található útmutatót!

1.4.2. A szaunakabin hőmérséklete és páratartalma

Kaphatók szaunabeli használatra alkalmas hőmérők és légnedvességmérők is. Mivel a gőz eltérően hat az emberekre, lehetetlen pontos, univerzálisan alkalmazható, szaunázáshoz megfelelő hőmérsékletet vagy páratartalom százalékos arányt megadni. A szaunázó saját komfortérzete a legjobb iránymutató.

A szaunakabin rendelkezzen megfelelő szellőzéssel, amely garantáltan biztosítja az oxigénben gazdag, könnyen belélegezhető levegőt. Tanulmányozza a 2.4. „A szaunakabin szellőzése” című részt.

A szaunázás frissítő élményt nyújt, és jót tesz az egészségnek. A szaunázás tisztítja és felmelegíti testét, ellazítja izmait, könnyíti és enyhíti feszültségét. Mivel a szauna csendes hely, lehetőséget nyújt a meditációra.

1.5. Szaunázási útmutató

- Elsőként mosakodjon meg, például zuhanyozzon le.
- Addig maradjon a szaunában, amíg jól érzi magát.
- A szaunázás hallgatóságos szabályai szerint nem zavarhat más szaunázót hangos beszéddel.
- Ne űzze ki a szaunából a többi szaunázót azzal, hogy túl sok vizet locsol a kövekre.
- Felejtse el minden problémát és lazítson
- Szükség szerint hűtse bőrét.
- Ha egészségi állapota jó, úszhat egyet, ha van a közelben úszóhely vagy medence.
- Szaunázás után alaposan mosakodjon meg. Igyon friss vizet vagy egy frissítő italt, hogy folyadékháztartása visszaálljon a normális szintre.
- Pihenjen kicsit és hagyja, hogy pulzusa visszaálljon a normális szintre.

1.6. Figyelmeztetések

- **A tengeri levegő és a nedves éghajlat a kályha fémfelületein korróziót okozhat.**
- **Ne használja a szaunát ruhaszárításra, mivel ez tűzveszélyt okozhat. A túl magas páratartalom károsíthatja az elektromos berendezéseket is.**
- **A forró kályhát ne érintse meg, mivel a kövek és a külső felület megégetheti bőrét.**
- **Ne öntsön túl sok vizet a kövekre. Az elpárolgó víz forrásban van.**
- **Fiatalok, fogyatékkal élők vagy betegek egyedül ne használják a szaunát.**
- **A szaunázás egészségügyi okokból adódó esetleges korlátozásaival kapcsolatban kérje kezelőorvosa véleményét.**
- **A szülők tartsák távol a kályhától a kisgyermeket.**
- **A csecsemők szaunáztatását illetően kérje a gyermekegészségügyi központ véleményét az alábbiakat illetően:**
 - életkor
 - szaunahőmérséklet
 - a meleg szaunában töltött idő.
- **A szaunában nagyon óvatosan közlekedjen, mert a pad és a padlórészek csúszósak lehetnek.**
- **Alkohol fogyasztását, erős gyógyszer vagy narkotikumok bevitelét követően ne menjen a felfűtött szaunába.**

1.7. Hibaelhárítás

Ha a kályha nem fűt, ellenőrizze az alábbiakat:

- a vezérlőközpontból a kályhába érkező áram be van-e kapcsolva
- a termosztát nem mutat-e a szauna hőmérsékleténél magasabb értéket
- a kályha biztosítékai jó állapotban vannak-e.

2. SZAUNAKABIN

2.1. A szaunakabin szigetelő- és falanyagai

Elektromosan fűtött szauna esetén a nagy mennyiségű hőt tároló összes tömör (például téglá, üvegtéglá, gipszkarton, stb.) falfelület megfelelő szigetelése szükséges a kályhateljesítmény ésszerűen alacsony szinten tartása érdekében.

A fal és mennyezet szerkezet akkor tekinthető hatékonyan hőszigeteltnek, ha:

- a kabin belsejében gondosan felrakott hőszigetelő gyapot vastagsága 100 mm (minimum 50 mm)
- a nedvesség elleni védelmet például a szélein szorosan leragasztott alumínium papír alkotja; a papírt úgy kell elhelyezni, hogy az fényes oldalával a szauna belseje felé nézzen
- a nedvesség elleni védelem és a burkolólapok között 10 mm-es szellőző rés található (ajánlott)
- a belső teret 12-16 mm vastag burkolat fedi
- a falburkolat felső részén, a mennyezetborítás szélénél néhány milliméteres szellőző rés található.

Az ésszerű kályhateljesítmény elérése érdekében tanácsos lehet a szauna (általában 2100-2300 mm, minimálisan 1900 mm magas) mennyezetének

lejjebb süllyesztése. Ennek eredményeképpen a szauna légköbmétere csökken, és kisebb kályhateljesítmény is elegendő lehet. A mennyezet lesüllyesztése a mennyezeti tartógerendák megfelelő magasságban történő rögzítésével lehetséges. A tartógerendák közötti részek a fent említettek szerinti (minimum 100 mm-es) szigetelést és felületkialakítást kapnak.

Mivel a meleg felfelé mozog, a pad és a mennyezet között maximum 1100-1200 mm távolság ajánlott.

FIGYELEM! Érdeklődjön a tűzvédelmi hatóságoknál arról, hogy a tűzbiztos fal mely részei szigetelhetők.

FIGYELEM! A hővédelemmel ellátott falak vagy mennyezet védelmét alkotó anyagok, például a közvetlenül a falra vagy mennyezetre rögzített kőzetgyapot lapok a mennyezet- és falanyagok veszélyesen magas hőmérsékletre történő felmelegedését okozhatják.

2.1.1. A szaunafalak elfeketedése

A szaunában található faanyag, például a burkolatok idővel elfeketednek. A napfény és a kályhából származó hő felgyorsítja ezt a folyamatot. Ha a falfelületeket burkolatvédő szerrel kezelték, a használt védőszertől függően a kályha feletti falfelület elfeketedése igen gyorsan láthatóvá válik. Az elfeketedés amiatt következik be, hogy a védőszerek a kezeletlen fáénál alacsonyabb hőellenállással rendelkeznek. Ezt gyakorlati vizsgálatok igazolták. A kályhán elhelyezett kövekről lemorzsolódó ásványi mikrorészecskék elfeketedíthetik a kályhához közeli falfelületet.

Ha a szaunakályha beépítése során követi a gyártó által jóváhagyott irányelveket, a kályha nem fog olyan mértékben felmelegedni, hogy veszélyeztesse a szaunakabinban található gyúlékony anyagokat. A szaunakabin fal- és mennyezetfelületeinek hőmérséklete legfeljebb +140°C lehet.

A CE jelzéssel ellátott szaunakályhák a szaunabeépítésre vonatkozó összes előírásnak megfelelnek. Az előírások betartását a megfelelő hatóságok ellenőrzik.

2.2. A szaunakabin padlója

A nagy hőmérsékletingadozás hatására a szaunakövek a használat során szétesnek.

A kövekre öntött víz lemossa a kis kődarabokat a szaunakabin padlójára. A forró kődarabok károsíthatják a kályha alatt és mellett található padlóburkolatot.

A padlólap burkolat esetén használt világos színű fugázó magába szívhatja a kövekben és vízben található szennyeződések (pl. vastartalom).

A (fent említett okokból bekövetkező) esztétikai károsodás megelőzése érdekében kizárólag sötét fugázót és kőből készült padlóburkolatot tanácsos használni a kályha alatt és közelében.

2.3. A kályha teljesítménye

Ha a falakat és a mennyezetet burkolat fedi, és a burkolat mögötti hőszigetelés kellőképpen megakadályozza a falanyagokba történő hőáramlást, a kályhateljesítményt a szauna légköbmétere határozza meg. Tanulmányozza az 1. táblázatot.

Ha a szauna látható szigeteletlen, pl. téglával, üvegtéglával, betonnal vagy csempével burkolt falfelületekkel rendelkezik, az említett falfelület négyzetméterenként 1,2 m³-rel növeli a szauna légköbméterét. Ezt követően

válassza ki a táblázatban megadott értékek szerinti, megfelelő kályhateljesítményt .

Mivel a farönk falak lassan melegszenek fel, a farönk szauna légköbméterét szorozza meg 1,5-tel, majd ezen információ alapján válassza ki a kályhateljesítményt.

2.4. A szaunakabin szellőzése

Szauna esetén különösen fontos a hatékony szellőzés. A szaunakabin levegőjének óránként hatszor tanácsos cserélődnie. A levegőellátó cső a kályha felett minimum 500 mm magasan helyezkedjen el. A cső átmérője 50-100 mm legyen.

A szaunakabin levegőelvezetése a kályhától a lehető legtávolabb, azonban a padlószinthez közel helyezkedjen el. A levegőelvezető nyílás átmérője a levegőellátó cső átmérőjének kétszerese legyen

A levegőelvezetést közvetlenül a szellőzőkéménybe vezesse be, vagy alkalmazzon a padlószint közeléből induló, a szauna felső részén található nyílásba futó elvezetőcsövet. A levegőelvezetés megoldható tisztálkodó helyiségben található levegőelvezető nyílással is, a szauna ajtó alatt kialakított 100-150 mm-es nyíláson keresztül.

A fent említett rendszer esetén mechanikus szellőztetés szükséges.

Ha a kályhabeépítés előregyártott szaunába történik, a szellőzés kialakításakor követni kell a szauna gyártójának utasításait.

Az alábbi képsor lehetséges szaunakabin szellőzőrendszereket mutat be. Tanulmányozza a 2. ábrát.

2.5. A szaunakabin higiéniai körülményei

A szaunakabin megfelelő higiéniai színvonala kellemes élménnyé teszi a szaunázást.

A szauna ülőhelyeken tanácsos törölközőket használni, hogy ne kerüljön veríték a padokra. A törölközőket javasolt minden használat után kimosni. A vendégek külön törölközőket kapjanak.

A takarítás során a szaunakabin padlóját tanácsos felporszívózni vagy felseperni. Emellett nedves ruhával fel is moshatja azt.

A szaunakabint legalább hathavonta alaposan mossa le. Kefével tisztítsa meg a falakat, padokat és a padlót, használjon súrolókefét és szauna tisztítószeret.

A kályháról a port és a szennyeződésekét nedves kendővel törölje le.

Mechanikus szellőztetés	Természetes szellőzés
<p>1. Levegőellátó nyílás elhelyezésére szolgáló terület. 2. Levegőelvezető nyílás. 3. Lehetséges szárító szelep, amely fűtés és szaunázás közben lezárt állapotban van. A szauna kiszárítható úgy is, hogy szaunázás után nyitva hagyja az ajtót. 4. Ha csak a tisztálkodó helyiségben található levegőelvezető nyílás, a szauna ajtó alatt legyen egy legalább 100 mm-es nyílás. A mechanikus szívószellőztetés ajánlott.</p>	

2. ábra A szaunakabin szellőzése

3. BEÉPÍTÉSI ÚTMUTATÓ

3.1. Beépítés előtt

A kályha beépítése előtt tanulmányozza a beépítési útmutatót, valamint ellenőrizze az alábbiakat:

- A kályha teljesítménye és típusa a szaunakabinnak megfelelő?

Kövesse az 1. táblázatban megadott léghőméter értékeket!

- Rendelkezésre áll elegendő mennyiségű, jó minőségű szaunakő?
- A tápfeszültség a kályhának megfelelő?
- A kályha elhelyezése teljesíti a 3. ábrán és 1. táblázatban megadott, biztonsági távolságokra vonatkozó minimális követelményeket?

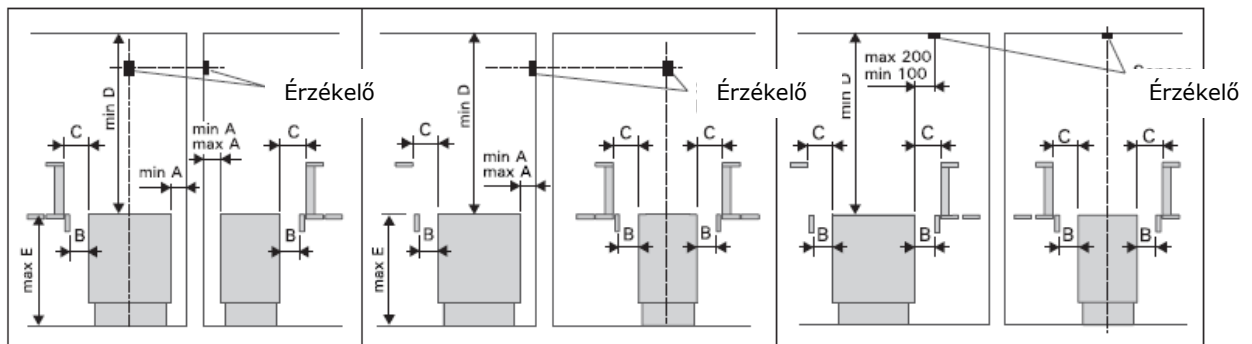
A kályha beépítésének feltétlenül ezen értékek szerint kell történnie! Ezen értékek figyelmen kívül hagyása tűzveszélyt okozhat.

- A szaunakabinba csak egy elektromos kályha építhető be.
- A kályhát úgy tanácsos beépíteni, hogy az elágazódoboz fedelén található figyelmeztetések a beépítést követően is nehézség nélkül olvashatók legyenek.
- Sem a KG-, sem pedig a T vagy F-kályhák falbeugróba vagy padlómélyedésbe történő beépítése nem engedélyezett.

Kályha	Teljesítmény	Szaunakabin			Minimális távolságok						Kábelek			Biztosíték 400V 3N~
		Légköbméter	Magasság		A min	A max	B min	C min	D min	E min	Vezérlőig	Érzékelőig	Kályha csatlakoztató kábel	
		Lásd a 2.3. részt			Lásd a 3. ábrát						ML/MK/MMJ	SSJ	H07RN-F	
	kW	min m3	min m3	min mm	mm	mm	mm	mm	mm	mm	mm2	mm2	mm2	A
K11G	11,0	9	16	1900	70	170	50	70	1200	700	5x2,5	4x0,25	5x2,5	3x16 A
K13,5G	13,5	11	20	2100	100	200	50	100	1400	700	5x4,0	4x0,25	5x2,5	3x20 A
K15G	15,0	14	24	2100	100	200	50	100	1400	700	5x6,0	4x0,25	5x2,5	3x25 A
T9	9,0	8	14	1900	120	150	50	80	1250	650	5x2,5	4x0,25	5x2,5	3x16 A
T10,5	10,5	9	15	1900	150	180	50	100	1250	650	5x2,5	4x0,25	5x2,5	3x16 A
F10,5	10,5	9	18	2100	100	200	30	50	1400	700	5x2,5	4x0,25	5x2,5	3x16 A
F15	15	14	26	2100	150	250	30	100	1400	700	5x6,0	4x0,25	5x2,5	3x25 A
F16,5	16,5	16	30	2100	150	250	30	100	1400	700	5x6,0	4x0,25	2x5x2,5	3x25 A
F18	18	20	35	2100	150	250	30	100	1400	700	5x10,0	4x0,25	2x5x2,5	3x35 A

Modell és méretek	Szélesség	Mélység	Magasság	Súly	Max. kő súly
K11G-K15G	505 mm	430 mm	700 mm	25 kg	60 kg
T9-10,5	465 mm	345 mm	660 mm	25 kg	40 kg
F10,5-18	500 mm	500 mm	700 mm	26 kg	60 kg

1. táblázat Beépítési adatok



3. ábra A kályhára vonatkozó biztonsági távolságok
Figyelem! Ha E magasabb Emax.-nál, akkor Bmin. = Cmin.

3.2. A kályha padlóhoz történő rögzítése

A kályha padlóhoz történő rögzítése a két lábánál történik, a lábak rögzítési pontjainál.

A kályha padlóhoz történő rögzítése előtt vegye figyelembe a gyúlékony anyagoktól tartott minimális biztonsági távolságokat. Tanulmányozza az 1. táblázatot és a 3. ábrát.

3.3. Biztonsági rács

Ha biztonsági rácsot helyez a kályha köré, tartsa be az 1. táblázatban megadott minimális távolságokat.

3.4. A vezérlőegység és az érzékelő beszerelése

Az egységre és az érzékelőre vonatkozó részletes beépítési útmutató a vezérlőegységgel együtt kerül kiszállításra.

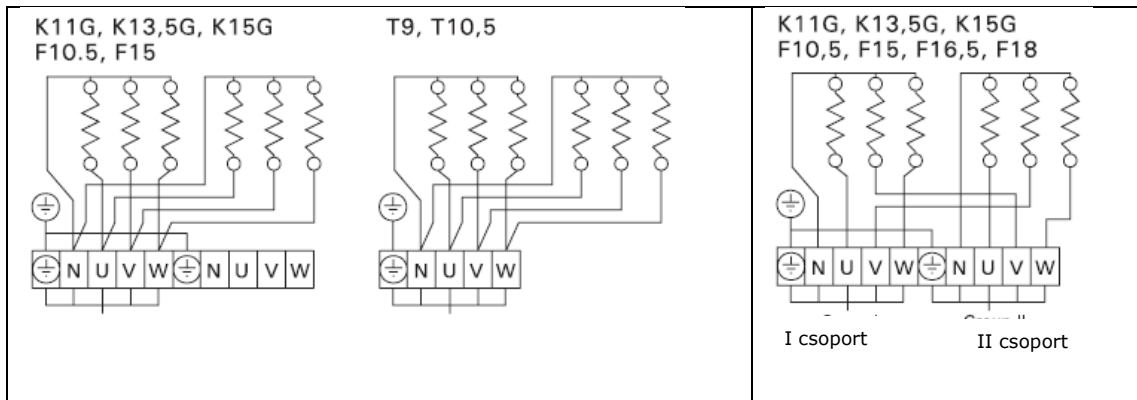
3.5. Elektromos csatlakozások

A kályha elektromos hálózathoz történő csatlakoztatását kizárólag arra jogosult, képzett villanyszerelő végezheti, a hatályos előírásoknak megfelelően.

A kályha félig rögzítetten csatlakozik a szaunafalon található elágazódobozhoz. A csatlakoztató kábel H07RN-F típusú gumikábel vagy annak megfelelő legyen.

FIGYELEM! A hő hatására történő elridegedés miatt PVC-szigetelésű vezeték kályha csatlakoztató kábelként történő használata tilos. Az elágazódoboz legyen fröccsenő víz ellen védett, és a padlótól számított távolsága ne haladja meg az 50 cm-t.

Ha a csatlakoztató és beépítő kábelek a sauna belső terének padlójától 100 cm-nél magasabban vannak vagy a szaunafalakon belül találhatóak, terhelés alatt minimum 170°C-os hőmérsékletet kell kibírniuk (például SSJ). A sauna padlójától 100 cm-nél magasabbra beépített elektromos berendezéseknek 125°C-on történő használatra vonatkozó engedéllyel kell rendelkezniük (T125 jelölés).



4. ábra
A kályha elektromos csatlakozásai

5. ábra
A kályha elektromos csatlakozásai két csoportban

A bekötési rajzokat a vezérlőegység beépítési útmutatója tartalmazza.

Különleges beépítésekre vonatkozó további útmutatást a helyi elektromos hatóságoktól kaphat.

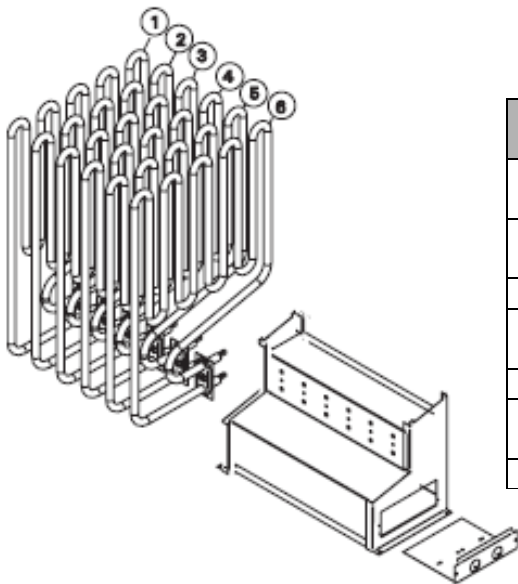
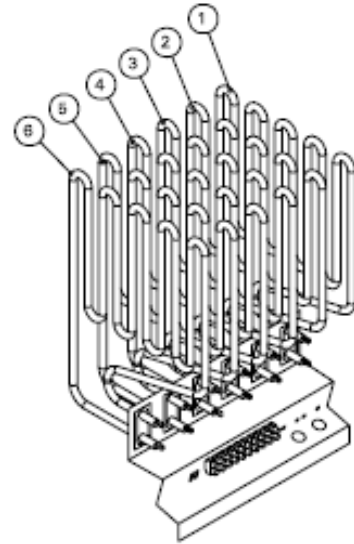
3.6. Az elektromos kályha szigetelési ellenállása

Az elektromos berendezések végső vizsgálatakor, a kályha szigetelési ellenállásának mérésekor előfordulhat, hogy „szivárgás” észlelhető. Ennek az az oka, hogy a fűtőellenállások szigetelőanyaga nedvességet vett fel a levegőből (tárolás/ szállítás). A kályha néhány alkalommal történő üzemeltetését követően a nedvesség távozik az ellenállásokból.

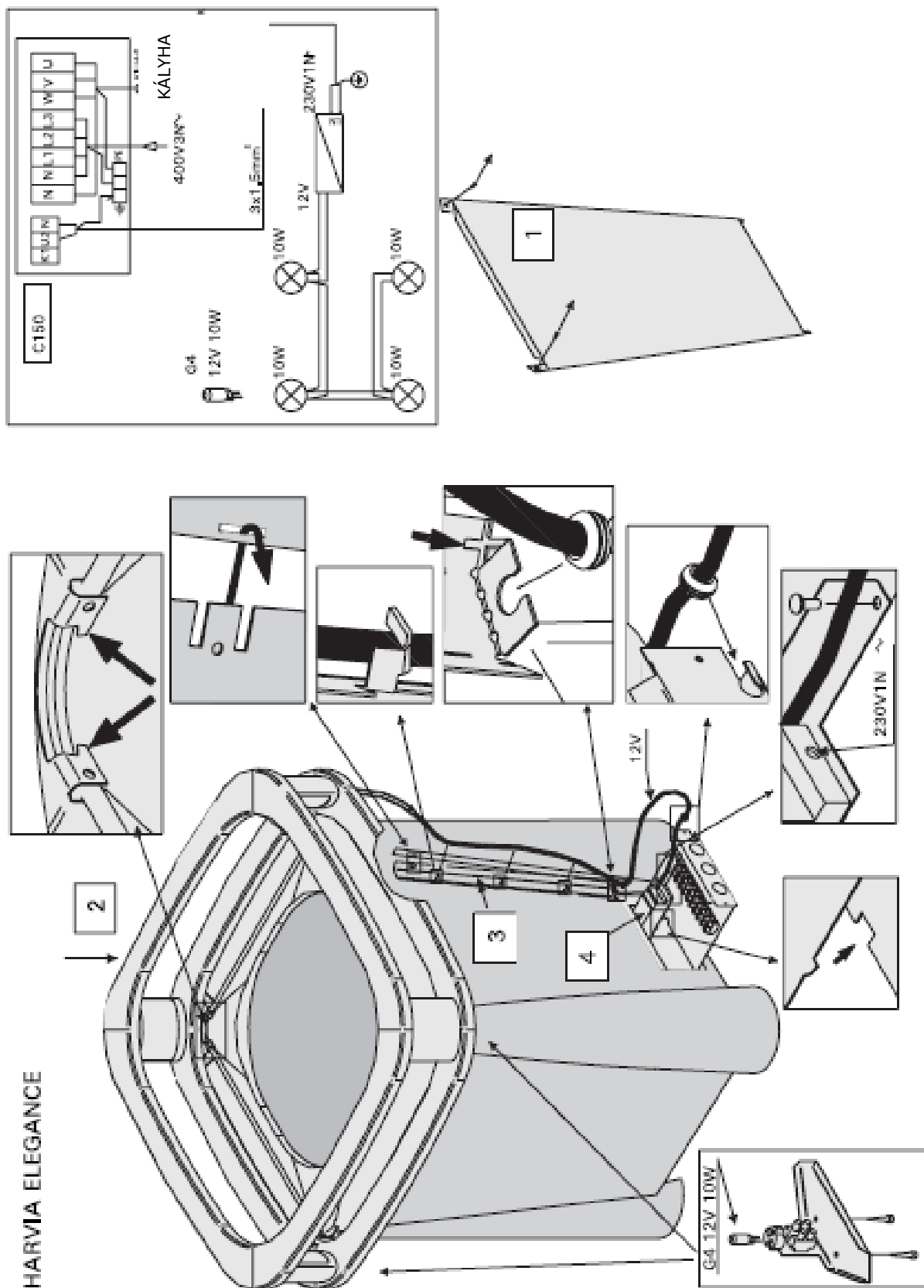
Ne csatlakoztassa a kályha tápvezetékét áram-védőkapcsolón keresztül!

4. PÓTALKATRÉSZEK

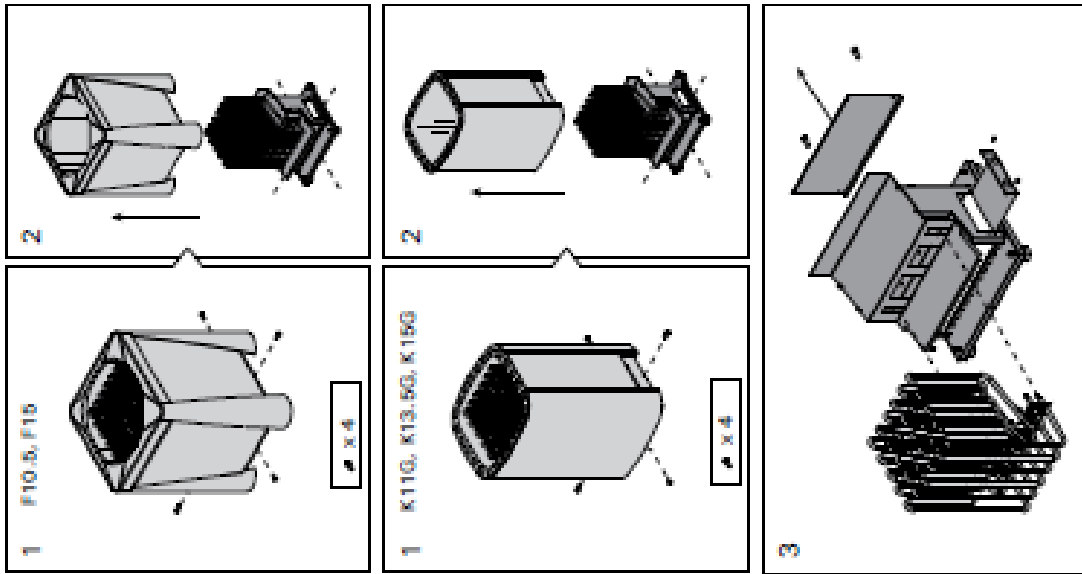
Kályha	Fűtőelem	Teljesítmény	Alkatrész szám
T9	1,2,3,4,5,6	1500 W/ 230 V	ZSS-110
T10,5	1,3,5	2000 W/ 230 V	ZSS-120
	2,4,6	1500 W/ 230 V	ZSS-110



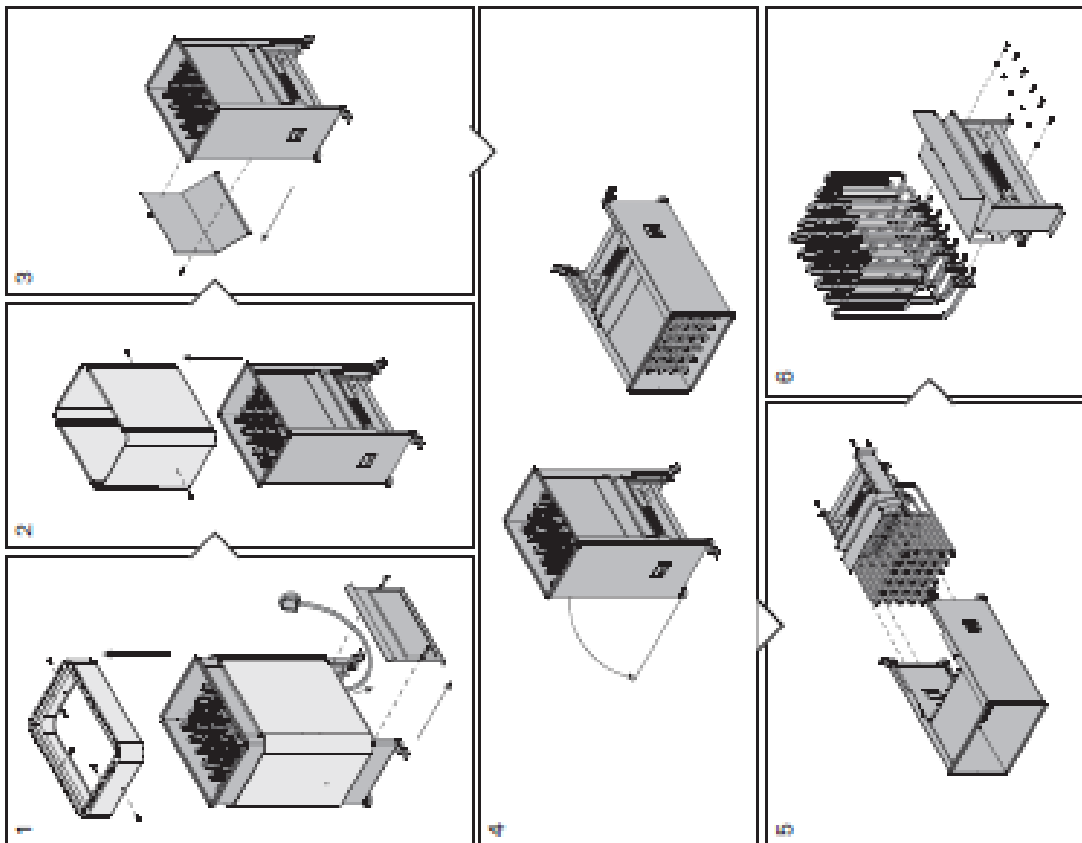
Kályha	Fűtőelem	Teljesítmény	Alkatrész szám
K11G	1,3,5	2150 W/ 230 V	ZSP-240
	2,4,6	1500 W/ 230 V	ZSS-110
K13,5G	1,3,5	2000 W/ 230 V	ZSS-120
	2,4,6	2500 W/ 230 V	ZSP-250
K15G	1,2,3,4,5,6	2500 W/ 230 V	ZSP-250
F10,5	1,3,5	2000 W/ 230 V	ZSS-120
	2,4,6	1500 W/ 230 V	ZSS-110
F15	1,2,3,4,5,6	2500 W/ 230 V	ZSP-250
F16,5	1,3,5	2500 W/ 230 V	ZSP-250
	2,4,6	3000 W/ 230 V	ZSP-255
F18	1,2,3,4,5,6	3000 W/ 230 V	ZSP-255



F10,5, F15, K11G, K13,5G, K15G



T9, T10,5



HARVIA
Harvia Oy
PL12
40951 Muurame
Finland
www.harvia.fi